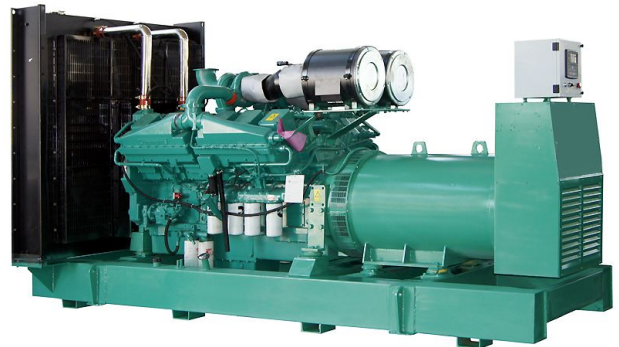


机组型号	KH-C1200GF	
主用功率	1200KW	1500KVA
备用功率	1320KW	1650KVA

标准配置

- 总体描述**
- ◆ 发动机(CCEC Cummins KTA50-GS8)
 - ◆ 满足环境温度40°C 水箱散热器, 皮带驱动冷却风扇, 带风扇安全护罩
 - ◆ 24V 充电发电机
 - ◆ 发电机:单轴承发电机, IP23防护等级, H级绝缘
 - ◆ 减震器
 - ◆ 干式空气过滤器、双燃油过滤器、机油过滤器、冷却液过滤器
 - ◆ 发电输出断路器
 - ◆ 标准控制屏
 - ◆ 12V 启动电瓶两只及电瓶连接电缆
 - ◆ 启动电瓶及连接线一套; 排烟弯管、波纹减震管、法兰、消音器一套;
 - ◆ 随机使用资料



不同电压等级发电机

电压 (V)	频率 (Hz)	相数	功率因数 (COS φ)	备用电流 (A)	备用功率 (KW/KVA)	主用功率 (KW/KVA)
254/440	50	3	0.8	2165	1320/1650	1200/1500
240/415	50	3	0.8	2295	1320/1650	1200/1500
230/400	50	3	0.8	2381	1320/1650	1200/1500
220/380	50	3	0.8	2506	1320/1650	1200/1500

主用功率: 依据GB/T2820-97 (eqvISO8528), 在一定功率范围内可以无限制运行, 每运行12 小时可累计1小时10%的过载

备用功率: 备用功率为应急使用的最大功率限值, 不能超负荷, 即为断油功率

销售承诺

凯华公司提供的产品均为全新的产品, 每一台机组均经过严格的出厂检测。
凯华公司产品均提供保修服务, 保修期为机组调试验收合格后的12 个月或累计运行一千小时; 以先到期为准。

发动机参数

生产商/型号:	CCEC Cummins KTA50-GS8, 四冲程
进气系统:	废气涡轮增压, 水空中冷
燃油系统:	PT 燃油泵
汽缸数:	“V” 16 缸
排量:	50.3L
缸径×行程:	159×159 (mm)
压缩比:	14.9
额定转速:	1500rpm
发动机最大功率:	1429KW/1944HP
调速系统:	高精度电子调速控制系统

排烟系统

排烟量:	4350L/s
排烟温度:	510℃
最大允许排气背压:	5.1kPa

进气系统

最大允许进气压力:	6.35kPa
燃气量:	1655L/s
空气流量:	36000L/s

燃油系统

100% (主用功率) 负载:	204 g/KWh
75% (主用功率) 负载:	210 g/KWh
50% (主用功率) 负载:	221 g/KWh
100% (主用功率) 负载燃油消耗量:	301 L/h

润滑系统

机油容量:	204L
机油消耗量:	≤4g/kwh
油底壳机油容量:	178L
额定转速油压:	345-483kPa

冷却系统

冷却液总容量:	300L
节温器打开温度:	82-93℃
最高水温:	104℃

发电机参数

产品符合GB755,BS5000,VDE0530,NEMAMG1-22,IEC34-1,CSA22.2 和AS1359 标准

技术数据

生产商:	斯坦福/马拉松/凯华等
相数:	3
接线方式:	三相四线, Y 型绕接
轴承数:	1
功率因数:	0.8
防护等级:	IP23
海拔要求:	≤1000m
励磁方式:	无刷自励
绝缘等级/温升等级:	H/H
电话影响系数TIF:	<50
电话谐波系数THF:	<2%
发电机容量:	1250KVA
发电机效率:	94.9%
冷却空气流量:	2.69m ³ /s

机组参数

电压整定范围:	≥±5%
稳态电压调整率:	≤±1%
瞬态电压偏差(100%突减功率):	≤+25%
瞬态电压偏差(突加功率):	≤-20%
电压稳定时间:	≤6S
电压不平衡度:	≤1%
频率降:	≤5%
稳态频率带:	≤1.5%
瞬态频率偏差(100%突减功率):	≤+12%
瞬态频率偏差(突加功率):	≤-10%
频率恢复时间:	≤5S

标准配置

- | | | |
|--------------|-------------|--------|
| ◆自启动控制系统 | ◆MCCB 输出断路器 | ◆专用工具 |
| ◆免维护电瓶及电瓶连接线 | ◆电瓶开关及绝缘防护套 | ◆机油排放阀 |
| ◆排烟系统(到消音器止) | ◆减震垫 | ◆随机资料 |

选购件

发动机

- ◇ 水套加热器
- ◇ 启动电瓶浮充电器
- ◇ 进气预热器

类型

- ◇ 防雨型机组
- ◇ 静音型机组
- ◇ 拖车型机组

发电机

- ◇ 防冷凝加热器
- ◇ 永磁励磁系统 (PMG)
- ◇ 下垂 (并机用)

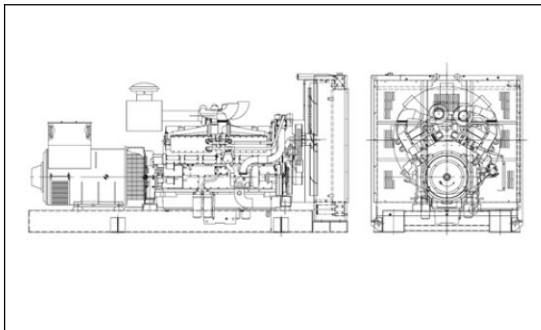
其他

- ◇ 零配件
- ◇ 日用燃油箱

电气系统

- ◇ 带“三遥”功能机组控制屏
- ◇ ATS 自动负载转换屏
- ◇ 自动并机控制屏

尺寸与重量



标准型

外形尺寸: 5200 (mm) × 2100 (mm) × 2500 (mm)
重 量: 9600kg

静音型

外形尺寸: 6000 (mm) × 2350 (mm) × 3150 (mm)
重 量: 12000kg

标准机组控制屏



标准型机组控制屏能满足机组正常操作，具有操作简便、功能齐全、保护可靠等优点。该屏能接收远程开/停机组控制信号。

功能特点：采用英国深海、捷克科迈、众智等控制器；液晶显示屏；可中/英文显示多种电量和油机参数；具有自动、手动、关机（急停）等控制功能，具有油压低、水温高、超速、电压高、电压低、频率高、频率低、过流等多种保护功能，可满足多种机组的需要。

带“三遥”功能机组控制屏



自动化机组控制屏是无人值守自动化机组最基本的配置。该屏能接收远程开/停机组控制信号。

功能特点：采用丹麦DEIF、英国深海、捷克科迈等智能控制器；大屏幕液晶显示器；全中文（也可英文）操作、显示菜单；机组具有自动、手动、关机（急停）等控制功能，丰富的可编程输出、输入接口及人性化界面，多功能液晶显示器，将检测的参数通过数据、符号、直条图显同时显示；标准的通讯接口：RS-232（Modbus 通讯协议），满足用户 通过通讯（网络）或中央监控系统（上位机）对机组实现“遥控”、“遥测”、“遥报”等监控功能，可满足ATS、自动并机等各种自动化机组的需要。

典型案例



东南亚客户6台康明斯发电机组并机



出口伊朗 1600KW康明斯发电机组



出口巴基斯坦 1200KW康明斯发电机组

测试中心

